

DOI: 10.19783/j.cnki.pspc.201522

合并单元直流偏置对母线保护的影响分析及解决方案

姚致清^{1,2}, 陈光华³, 王鹏飞⁴, 朱继红⁵, 张又珺⁴, 贺春⁴

(1. 许昌学院电气与机械工程学院, 河南 许昌 461000; 2. 河南省继电保护及自动化重点实验室, 河南 许昌 461000;
3. 珠海开普检测技术有限公司, 广东 珠海 519000; 4. 许昌开普检测研究院股份有限公司, 河南 许昌 461000;
5. 南京合智电力科技有限公司, 江苏 南京 210000)

摘要: 近年来, 因合并单元输出直流偏置信号而导致保护动作的事故在智能变电站屡有发生。为解决这一问题, 提高合并单元采样值输出的稳定性和安全性, 介绍了合并单元工作原理和 ADC 芯片设计原理, 分析了合并单元在采样回路断线时产生直流偏置的原因。基于母线保护装置采样值差动原理, 从动作行为方面分析了合并单元直流偏置输出对母线保护的影响。通过改造 ADC 芯片外围回路, 提出了减小合并单元直流偏置的解决方案。搭建了测试系统, 通过验证采样值输出值和母线保护动作情况, 证明了合并单元直流偏置解决方案的有效性。

关键词: 合并单元; A/D 采样; ADC 芯片; 采样回路断线; 直流偏置; 母线保护

Analysis and solution for the influence of DC bias of a merging unit on bus protection

YAO Zhiqing^{1,2}, CHEN Guanghua³, WANG Pengfei⁴, ZHU Jihong⁵, ZHANG Youjun⁴, HE Chun⁴

(1. School of Electrical and Mechanical Engineering, Xuchang University, Xuchang 461000, China; 2. Henan Key Laboratory of Relay Protection and Automation, Xuchang 461000, China; 3. Zhuhai Ketop Testing Technology Co., Ltd., Zhuhai 519000, China; 4. Xuchang Ketop Testing Research Institute Co., Ltd., Xuchang 461000, China; 5. Nanjing Hz-ieds Electric Co., Ltd., Nanjing 210000, China)

Abstract: In recent years, accidents in protection action caused by the output DC bias signal of a merging unit have been occurring frequently in smart substations. To solve this problem, we need to improve the stability and security of the sampling value output of the merging unit. The reason for DC bias of a merging unit when the sampling circuit is broken is analyzed by introducing the working principle of a merging unit and the design principle of an ADC chip. Based on the sampling value differential principle of a bus protection device, the influence of DC bias output of the merging unit on bus protection is analyzed from the action behavior. By reforming the peripheral circuit of the ADC chip, a solution to reduce the DC bias of the merging unit is proposed. The test system is built to verify the output value of the sampling value and bus protection action. It proves the effectiveness of the DC bias solution for the merging unit.

This work is supported by the National Natural Science Foundation of China (No. U1804252).

Key words: merging unit; A/D sampling; ADC chip; sampling circuit disconnection; DC bias; bus protection

0 引言

合并单元是智能变电站过程层的关键设备^[1-3], 其作用是采集互感器输出的电流和电压等模拟量, 合并处理, 然后以 IEC61850-9-2 SV 报文的形式传送给间隔层的保护测控装置。合并单元上送电气量是保护装置进行保护逻辑判断的基础, 合并单元数据传变应准确, 以免引起保护动作, 导致停电事故。

母线保护是电力系统非常重要的元件保护之一, 对电网稳定运行起着重要作用^[4-5]。近年来, 在某些智能变电站, 因采样回路断线等原因, 合并单元采样值出现失真现象, 正常的交流电流消失, 突变为恒定的直流电流。这种情况下, 母线保护动作, 导致了一定范围的停电事故, 给电网公司管理和人民群众生活造成了不良影响。

为提高设备运行质量, 减少故障率, 提升电网运行安全性, 有必要分析合并单元直流偏置产生的原因。根据保护动作原理, 设计解决合并单元直流

偏置的方法。

1 直流偏置产生的原因

1.1 合并单元工作原理

合并单元采集模拟量并转换成数字量，经 FPGA 处理后发送给 CPU，CPU 将数据进行处理打包，并按照 IEC61850 的帧格式将数据发给 FPGA，FPGA 处理后输出^[6-8]，其工作原理如图 1 所示。

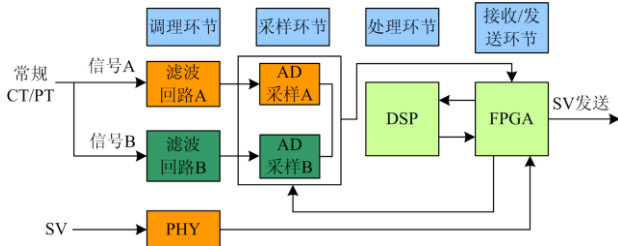


图 1 合并单元的工作原理

Fig. 1 Working principle of merging unit

为消除采样的共模干扰，提高模拟量转换成数字量的精度，合并单元一般采用双极性差分输入接

口方式，为提高数据采集的同步性采用 16 位 8 通道高性能同步采样 ADC 芯片，并直接通过 FPGA 对 A/D 采样数据进行插值处理。

1.2 ADC 芯片设计原理

ADC 芯片回路典型设计如图 2 所示。芯片在结构设计上采用了双极性差分输入接口方式，确保了 A/D 采样数据的准确性。ADC 芯片采用单电源供电方式(单 5 V 电源)，去除传统 ADC 需要的负电源，提高了芯片可靠性^[9]。

由于外部输入信号是双极性的，ADC 芯片内部会通过一个偏置回路把输入的-10~+10 V 的双极性信号偏置到 ADC 芯片内部 0~5 V 的单极性信号。

当合并单元内小 CT 二次输出没有断线时，通常 CT 内会自带一个高精度阻值为几十欧姆的下拉电阻(图 2 中的 R_6)，跟阻值 10 kΩ 以上的 $R_1\sim R_4$ 电阻相比，相对较小。当 CT 外部无电流输入时，由于 R_6 较小，ADC 内部电压在点 A 和点 B 形成的电压 U_a 和 U_b 之间的压差很小，在工程上可以忽略，因此对实际测量值无影响^[10]。

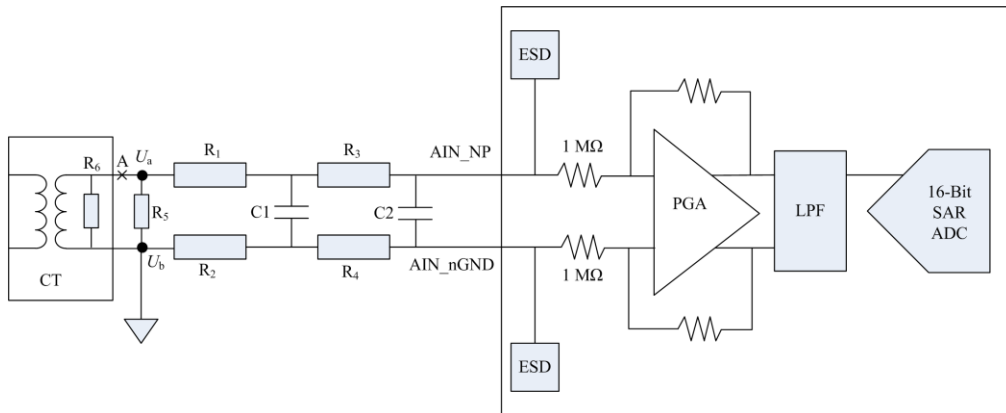


图 2 ADC 芯片回路典型设计

Fig. 2 Typical circuit design of ADC chip

1.3 直流偏置产生原因

如图 2 所示，输入滤波回路采用了对称接口，即 $R_1=R_2$ ， $R_3=R_4$ 。为防止小 CT 二次回路断线后外部输入浮空情况下 ADC 出现不确定的采样值，ADC 前端会并联一个接地电阻 R_5 ，阻值通常会在几千欧姆量级。

正常情况下， R_5 与小 CT 互感器的 R_6 低输出阻抗并接，因此只会对测量值产生微小影响。但是，当小 CT 互感器出现断线时(如图 2 中 A 点位置断开)，ADC 芯片内部的一路电压将经 R_3 、 R_1 、 R_5 分压形成 U_a ， U_b 处接地电压约为 0。电阻 R_5 的分压最终造成 ADC 输入两端不对称，从而导致 ADC 采

样出现直流偏置，直流偏置大小和阻值 R_5 密切相关， R_5 越大直流偏置越大。

实验室针对主流厂家的合并单元进行采样回路断线试验，额定值为 1 A 和 5 A 的两类合并单元直流偏置的数据如表 1 所示(均选取最大值)。

表 1 合并单元直流偏置数据

Table 1 DC bias data of merging unit

序号	额定值 I_n/A	直流偏置值/A	占额定值的比例
1	1	1.483	$1.483 I_n$
2	5	4.535	$0.907 I_n$

由表 1 可知，采样回路断线时，合并单元 SV 采样值出现较大直流偏置。

2 直流偏置对母线保护的影响

2.1 母线保护动作原理

母线保护中最主要的是母线差动保护^[7-10], 为提高保护抗过渡电阻能力, 减少保护灵敏度受故障前系统功角等的影响, 一般采用变化量或采样值比率差动元件, 与稳态比率差动元件配合构成快速动作的母线差动保护^[11-12]。

变化量或采样值比率差动元件采用采样值算法, 相比采用傅里叶变换计算工频量的稳态比率差动元件, 变化量或采样值比率差动元件不能自动滤除直流分量, 应对采样突变的能力不足^[13-14]。

2.2 母线保护动作行为分析

以图 3 所示某智能变电站现场母线 3/2 接线为例, 现场采用常规互感器配置合并单元的方式。

(1) 正常运行时: I 母为空载母线, II 母主变流入母线的电流与出线 1 流出母线的电流平衡, 母线差动保护不动作。

(2) 正常运行时, QF5 的 I 母侧合并单元发生采样回路断线, 产生较大直流偏置: I 母差流突变为较大的直流量, 大于差动保护定值, 此时比率制动系数接近于 1, 满足变化量及采样值比率差动条件, I 母差动保护动作^[15-16]。

(3) 正常运行时, QF5 的 I 母侧合并单元发生采样回路断线, 产生较小直流偏置: I 母差流突变为较小的直流量, 但小于差动保护定值, 不满足变化量或采样值比率差动, 母线差动保护不动作。

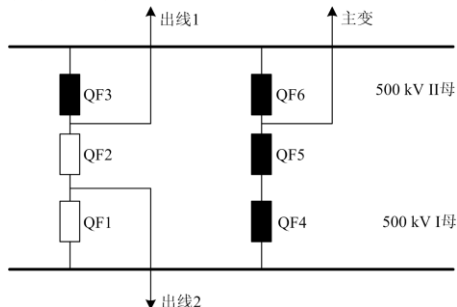


图 3 母线 3/2 接线示例图

Fig. 3 Example diagram of 3/2 bus connection

综上, 当合并单元出现较大直流偏置时, 会造成不经复压闭锁的母差、主变差动、高抗等保护动作^[17-18]。装置保护动作行为正确, 但影响系统安全稳定运行。因此, 有必要从合并单元侧入手解决直流偏置问题。

3 直流偏置解决方案

国家电网企业标准《Q/GDW11487-2015 智能变

电站模拟量输入式合并单元、智能终端标准化设计规范》的要求为: 装置内部采样回路断线时, 装置断线相输出电流应在 0 值左右。

由于 ADC 芯片设计上的固有原因, 合并单元输出直流偏置不可能完全避免, 只能最大限度地削弱, 将幅值减小到安全阈值以内, 目前行业内认可的阈值是 $0.05I_n$ ^[19-20]。

为有效削弱合并单元输出的直流量, 可在小 CT 互感器输出与二阶 RC 滤波之间, 增加一级信号调理电路, 如图 4 所示。使用运算放大器形成跟随器, 运放输出端串联平衡的 RC 电路接入 ADC, 保证 ADC 输入端阻抗平衡^[21-23]。由于运放输入阻抗非常大, 正常运行时对互感器输出产生的衰减可忽略不计。CT 断线后通过下拉电阻 RD 将运放输入端拉至 0 V, 从而保证运放输出为 0 V, 保证 ADC 输入端不会因 CT 断线出现直流量突变。

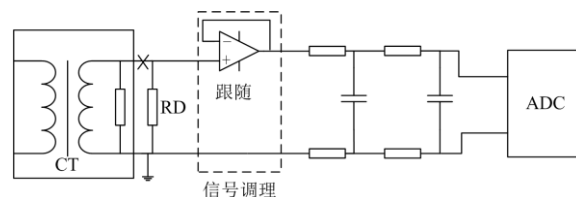


图 4 合并单元直流偏置解决方案

Fig. 4 DC bias solution for merging unit

4 直流偏置解决验证

4.1 合并单元直流输出

搭建测试系统, 利用继电保护测试仪给合并单元提供交流模拟电流, 将合并单元输出的 SV 报文接入网络报文记录分析装置。

为验证直流偏置解决效果, 选择 1 台合并单元的两个交流采样插件(额定值 $I_n=1$ A)。插件 A 未添加解决措施, 插件 B 添加解决措施。通过拔出插件模拟采样回路断线, 利用网络报文记录分析装置分析合并单元输出 SV 报文中的电流值, 结果如图 5 和图 6 所示。

由图 5 和图 6 可知, 在采样回路断线的情况下: 未加解决措施的插件 A, 输出直流偏置的幅值约为 0.729 A, 大于 $0.05 I_n$; 添加解决措施的插件 B, 输出直流偏置的幅值约为 0.007 A, 小于 $0.05 I_n$ 。

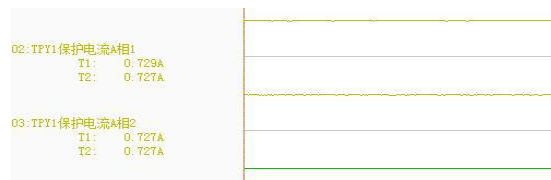


图 5 保护电流输出—交流采样插件 A

Fig. 5 Protection current output — AC sampling plug-in A

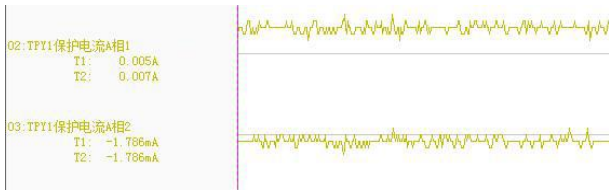


图 6 保护电流输出—交流采样插件 B

Fig. 6 Protection current output — AC sampling plug-in B

为进一步验证合并单元直流偏置解决的效果，实验室针对 7 个厂家 10 个型号的合并单元开展试验验证，结果如表 2 所示。

表 2 增加信号调理回路前后合并单元直流偏置对比
Table 2 DC bias data comparison of merging unit before and after increasing signal conditioning circuit

序号	额定值 I_n/A	直流偏置 (无调理回路)/A	占额定值的比例	直流偏置 (有调理回路)/A	占额定值的比例
1	1	0.927	$0.927 I_n$	0.024	$0.024 I_n$
2	1	0.938	$0.938 I_n$	0.037	$0.037 I_n$
3	1	0.471	$0.471 I_n$	0.024	$0.024 I_n$
4	1	0.070	$0.070 I_n$	0.028	$0.028 I_n$
5	1	1.435	$1.435 I_n$	0.043	$0.040 I_n$
6	1	1.451	$1.451 I_n$	0.036	$0.036 I_n$
7	1	1.483	$1.483 I_n$	0.038	$0.038 I_n$
8	1	1.441	$1.441 I_n$	0.032	$0.032 I_n$
9	5	0.270	$0.054 I_n$	0.184	$0.037 I_n$
10	5	4.535	$0.907 I_n$	0.135	$0.027 I_n$

由表 2 结果可知，增加调理回路后，合并单元输出直流偏置幅值明显降低，小于 $0.05 I_n$ ，证明在二阶 RC 滤波和 ADC 芯片之间，增加一级信号调理电路解决合并单元输出较大直流偏置的有效性。

在不发生采样回路断线的情况下，利用合并单元测试仪监测合并单元 A/D 采样精度，满足标准要求(幅值误差 $\leq 1\%$ ，相位误差 ≤ 60 分)，证明增加调理电路不影响合并单元正常情况下的采样精度。

4.2 母线保护动作验证

搭建测试系统(如图 7 所示)，利用继电保护测试仪给合并单元提供交流模拟电流，将合并单元的 SV 报文接入母线保护装置和网络报文记录分析装置，利用合并单元测试仪监测合并单元采样精度^[24]。

试验时，所用母线保护装置采用采样值算法，突变量差动条件为：1) 快速启动；2) 小区积分差流条件；3) 比例系数；4) 无采样异常标记。母线保护的定值和压板设置如表 3 所示。

试验时，合并单元选取额定值为 1 A 和 5 A 各一台，且直流偏置输出最大(从表 2 中选取)。不同测试条件下母线保护装置的动作情况如表 4 所示。

从表 4 中母线保护的动作用况看，针对合并单元直流偏置的整改措施有效。整改后，在母线保护软硬件不做任何更改的情况下，合并单元采样回路断线不再引起母线保护动作，增强了现场运行的安全性和可靠性。

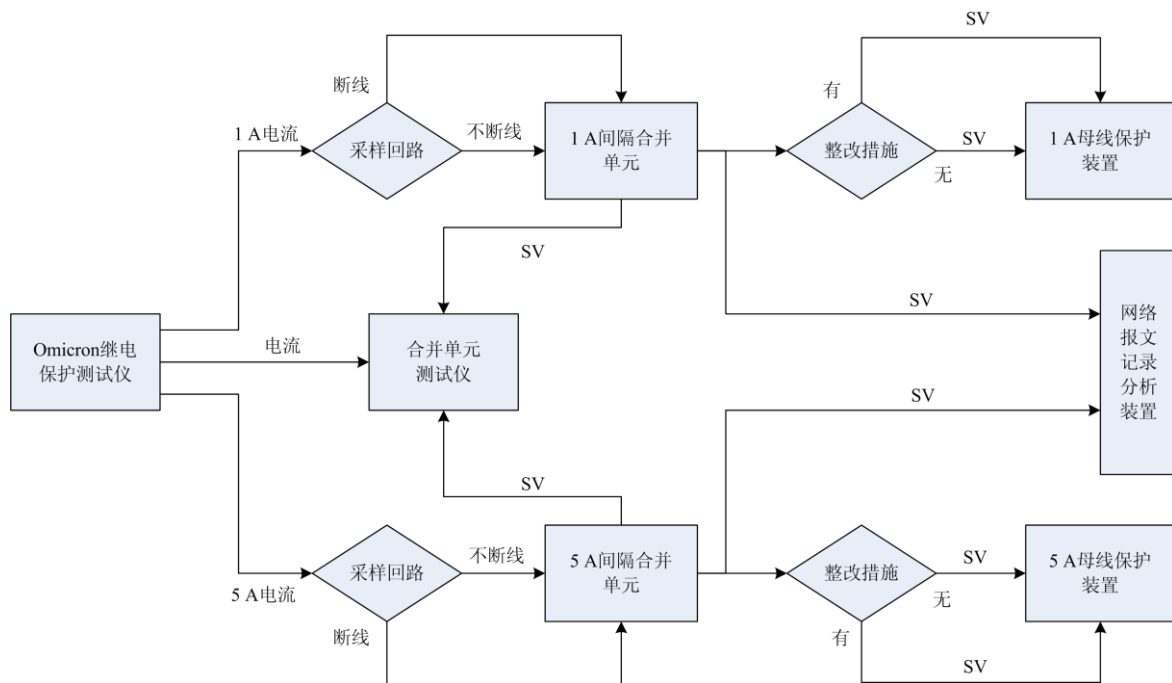


图 7 直流偏置整改对母线保护的影响验证

Fig. 7 Influence verification of DC bias rectification on busbar protection

表 3 母线保护装置定值和压板设置

Table 3 Setting and plate of busbar protection device

序号	定值/压板类型	数值/状态
1	差动保护启动电流定值	0.35 A
2	差动保护	投入
3	有流门槛固定值	0.05 I_n

表 4 母线保护装置动作情况

Table 4 Action situation of busbar protection device

序号	额定值/A	施加电流值/A	采样回路断线	直流偏置整改	母线保护动作情况
1			否	否	不动作
2	1	0.950	是	否	动作
3			是	是	不动作
4			否	否	不动作
5	5	4.950	是	否	动作
6			是	是	不动作

5 结语

合并单元目前已经在智能变电站得到广泛应用, 合并单元装置的稳定性和可靠性对整个变电站的安全运行起着非常重要的作用。

本文分析了合并单元直流偏置产生的原因并提出降低直流偏置的解决办法, 有效减小采样回路断线情况下合并单元输出直流偏置, 增强合并单元数据输出的准确性, 提高合并单元装置现场运行的可靠性, 为智能变电站的安全运行保驾护航。

参考文献

- [1] 刘颖. 提高智能变电站采样可靠性的研究与应用[J]. 电力系统保护与控制, 2016, 44(19): 150-156.
LIU Ying. Research on improvement of sampling reliability in smart substation and application[J]. Power System Protection and Control, 2016, 44(19): 150-156.
- [2] 国家能源局. 合并单元技术条件: DL/T 282—2018[S]. 北京: 中国电力出版社, 2018.
National Energy Administration. Technical requirement for merging unit: DL/T 282—2018[S]. Beijing: China Electric Power Press, 2018.
- [3] 樊陈, 倪益民, 耿明志, 等. 智能变电站合并单元技术规范修订解读[J]. 电力系统自动化, 2016, 40(20): 1-5.
FAN Chen, NI Yimin, GENG Mingzhi, et al. Interpretation of technical specification revision of merging unit in smart substation[J]. Automation of Electric Power Systems, 2016, 40(20): 1-5.
- [4] 嵇建飞, 袁宇波, 王立辉, 等. 某 110 kV 智能变电站合并单元异常情况分析及对策[J]. 电工技术学报, 2015, 30(16): 255-260.
JI Jianfei, YUAN Yubo, WANG Lihui, et al. Analysis and countermeasure on abnormal operation of one 110 kV intelligent substation merging unit[J]. Transactions of China Electrotechnical Society, 2015, 30(16): 255-260.
- [5] 冯正伟, 汪铭峰, 何祥文. 500 kV 智能变电站合并单元运行维护及异常分析[J]. 中国电力, 2015, 48(9): 95-99.
FENG Zhengwei, WANG Mingfeng, HE Xiangwen. Operation maintenance and analysis of merging unit in 500 kV smart substation[J]. Electric Power, 2015, 48(9): 95-99.
- [6] 倪益民, 杨松, 樊陈, 等. 智能变电站合并单元智能终端集成技术探讨[J]. 电力系统自动化, 2014, 38(12): 95-99.
NI Yimin, YANG Song, FAN Chen, et al. Discussion on integration technology of merging unit and intelligent terminal in smart substation[J]. Automation of Electric Power Systems, 2014, 38(12): 95-99.
- [7] 李博, 孙建军, 王朝亮, 等. 考虑高次谐波影响的智能配电合并单元改进采样数据同步方法[J]. 电力系统保护与控制, 2019, 47(18): 20-27.
LI Bo, SUN Jianjun, WANG Chaoliang, et al. Improved sampling synchronization method used by merging unit in smart distribution network considering higher harmonic effects[J]. Power System Protection and Control, 2019, 47(18): 20-27.
- [8] 牛强, 钟加勇, 陶永健, 等. 智能变电站二次设备就地化防护技术[J]. 电力建设, 2014, 35(9): 76-81.
NIU Qiang, ZHONG Jiayong, TAO Yongjian, et al. In-situ secondary equipment protection of smart substation[J]. Electric Power Construction, 2014, 35(9): 76-81.
- [9] 周文越, 李霞. 一起合并单元故障引起的保护误动事故分析[J]. 电测与仪表, 2018, 55(24): 22-26.
ZHOU Wenyue, LI Xia. A protection false action analysis caused by fault merging unit[J]. Electrical Measurement & Instrumentation, 2018, 55(24): 22-26.
- [10] 梁文焯. 智能变电站合并单元异常情况分析[J]. 现代科学仪器, 2018(5): 105-107.
LIANG Wenzhuo. Analysis of abnormal situation of intelligent substation merge unit[J]. Modern Scientific Instruments, 2018(5): 105-107.
- [11] 国家电网公司. 智能变电站模拟量输入式合并单元智能终端标准化设计规范: Q/GDW 11487—2015[S]. 北京: 国家电网公司, 2016.
State Grid Corporation of China. Standard design specification for analog input merging unit and intelligent terminal of smart substation: Q/GDW 11487—2015[S]. Beijing: State Grid Corporation of China, 2016.

- [12] 国家电网公司. 智能化变电站继电保护技术规范: Q/GDW 441—2010[S]. 北京: 国家电网公司, 2010.
State Grid Corporation of China. Technical specifications of protection for smart substation[S]. Beijing: State Grid Corporation of China, 2016.
- [13] 倪云玲, 史文强, 秦果. 新一代智能变电站母线合并单元工程应用技术研究[J]. 电气自动化, 2017, 39(3): 32-34, 38.
NI Yunling, SHI Wenqiang, QIN Guo. A study on engineering application technology of bus merging unit in new generation smart substations[J]. Electrical Automation, 2017, 39(3): 32-34, 38.
- [14] 马凯, 汪溢, 黄曙, 等. 基于常规采样的合并单元可靠性分析[J]. 广东电力, 2017, 30(11): 67-71.
MA Kai, WANG Yi, HUANG Shu, et al. Analysis on reliability of merging unit based on conventional sampling[J]. Guangdong Electric Power, 2017, 30(11): 67-71.
- [15] 高吉普, 张沛超, 何旭, 等. 智能变电站保护系统可靠性的自动分析方法[J]. 电力系统保护与控制, 2014, 42(15): 107-112.
GAO Jipu, ZHANG Peichao, HE Xu, et al. An automatic reliability analysis method for protection systems in smart substations[J]. Power System Protection and Control, 2014, 42(15): 107-112.
- [16] 曹政, 吉懿, 蒋维, 等. 智能变电站过程层的故障诊断及定位技术分析[J]. 自动化与仪器仪表, 2019(2): 190-192, 196.
CAO Zheng, JIE Yi, JIANG Wei, et al. Fault diagnosis and location technology analysis of process layer in intelligent substation[J]. Automation & Instrumentation, 2019(2): 190-192, 196.
- [17] 王智勇, 裘愉涛, 董新涛, 等. 基于冗余通信的就地化分布式母线保护研究[J]. 电力系统保护与控制, 2020, 48(6): 158-164.
WANG Zhiyong, QIU Yutao, DONG Xintao, et al. Research on outdoor installation distributed busbar protection based on redundant communication[J]. Power System Protection and Control, 2020, 48(6): 158-164.
- [18] 郑博文, 王增平, 吕哲, 等. 基于暂态量的继电保护研究[J]. 电力系统保护与控制, 2020, 48(22): 18-25.
ZHENG Bowen, WANG Zengping, LÜ Zhe, et al. Research on transient-based relay protection[J]. Power System Protection and Control, 2020, 48(22): 18-25.
- [19] 王风光, 杜兴伟, 吕航, 等. 母线采样值差动保护数据窗选取方法研究[J]. 电力工程技术, 2018, 37(3): 112-117.
WANG Fengguang, DU Xingwei, LÜ Hang, et al. Research of data window selection for busbar current sampled value differential protection[J]. Electric Power Engineering Technology, 2018, 37(3): 112-117.
- [20] 杨经超, 尹项根, 陈德树, 等. 采样值差动保护动作特性的研究[J]. 中国电机工程学报, 2003, 23(9): 71-77.
YANG Jingchao, YIN Xianggen, CHEN Deshu, et al. Study on the operating characteristic of sampled value differential protection[J]. Proceedings of the CSEE, 2003, 23(9): 71-77.
- [21] 吴崇昊, 陆于平, 刘小宝. 基于电流互感器线性传变区检测的母线采样值差动保护[J]. 电网技术, 2008, 32(14): 70-74.
WU Chonghao, LU Yuping, LIU Xiaobao. Busbar sampled value differential protection based on linear transfer section checking of TA[J]. Power System Technology, 2008, 32(14): 70-74.
- [22] HUANG Zhao, FANG Baling, DENG Jin. Multi-objective optimization strategy for distribution network considering V2G enabled electric vehicles in building integrated energy system[J]. Protection and Control of Modern Power Systems, 2020, 5(1): 48-55. DOI: 10.1186/s41601-020-0154-0.
- [23] 汪冬辉, 方芳, 吕文韬, 等. 锁相环的动态性能及对线路保护的影响分析[J]. 中国电力, 2020, 53(3): 110-118.
WANG Donghui, FANG Fang, LÜ Wentao, et al. Analysis of dynamic performance of phase lock loop and its effect on line relay[J]. Electric Power, 2020, 53(3): 110-118.
- [24] CHU Xu, SONG Guobing. Analytical method of fault characteristic and non-unit protection for HVDC transmission lines[J]. CSEE Journal of Power and Energy Systems, 2016, 2(4): 37-43.

收稿日期: 2020-12-08; 修回日期: 2021-03-15

作者简介:

姚致清(1960—), 男, 博士, 教授级高工, 主要研究方向为继电保护、自动化、新能源设备及系统等的测试技术及标准制定; E-mail: yaozhiqing@ketop.cn

陈光华(1987—), 男, 通信作者, 硕士, 主要研究方向为智能变电站自动化设备及系统、智能配电网自动化设备及系统、通信网络、时间同步及可靠性测试技术。E-mail: chenguanghua@ketop.cn

(编辑 张爱琴)